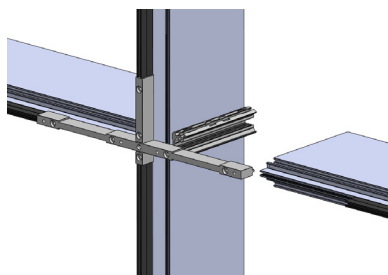


MR50

Le système élégant de mur rideau

Le MR50 est un système de mur rideau épuré et esthétique dans la gamme de Van Beveren. La combinaison d'une section étroite et une grande solidité répond à deux exigences spécifiques à l'architecture. Un équilibre parfait entre design et performance – idéal pour les architectes en quête de lignes minimalistes et d'une liberté maximale dans la conception des façades.

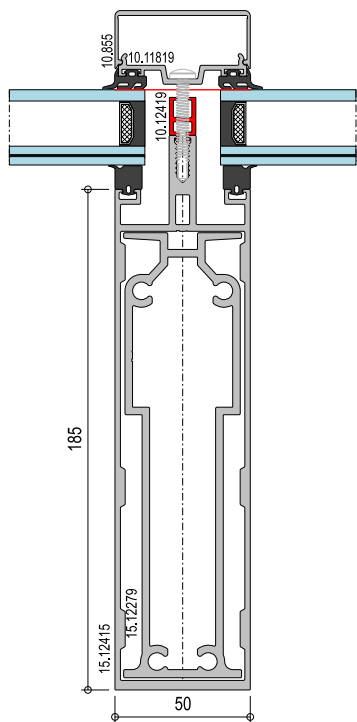




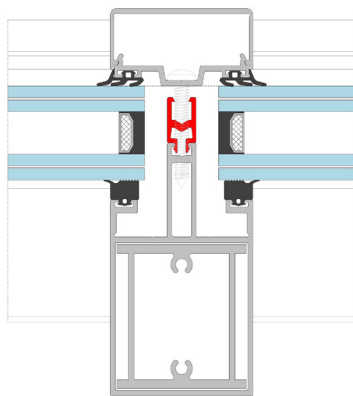
MR50

MR50 : TRAVERSE EN CROIX POUR L'APPUI DU VITRAGE

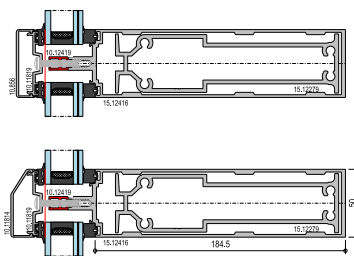
- Le choix d'intégrer un mur rideau dans un projet architectural a fortement évolué. Partant d'une utilisation fonctionnelle, le mur rideau est devenu le partenaire idéal pour l'accès aisé au monde extérieur.
- L'apport de lumière vous assure un espace de vie chaleureux et clair. Le MR50 offre la combinaison idéale de l'esthétique, du confort et de l'isolation thermique.
- Avec le système MR50, Van Beveren Aluminium répond aux deux exigences les plus spécifiques de l'architecture aluminium contemporaine, à savoir la combinaison d'une grande solidité avec des profilés à section étroites.
- Le mur rideau est principalement apprécié dans la construction d'immeubles de bureaux, bâtiments commerciaux, écoles, aéroports, hôpitaux etc.



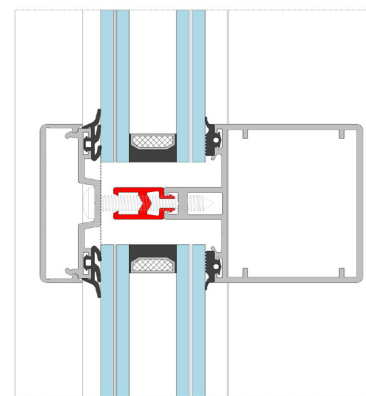
MR50 MONTANT
AVEC RENFORT



MR50
AVEC RENFORT



MR50 TRAVERSE
COIFFE PLATE OU INCLINÉ



MR50
COIFFE PLATE

CARACTÉRISTIQUES MR50

Système isolé avec espaceurs PVC			
Poids du vitrage	jusqu'à 600 kg	Entraxe des montants	max. 2,5 mètres
Isolation thermique Um	jusqu'à 1,57 W/m²K (NBN EN ISO 12631) - Vitrage 1.0 - H3200xB-3150mm	Moment quadratique	43 - 592 cm⁴ / sans renfort
Montants	différentes combinaisons de profils possibles		64 - 1007 cm⁴ / avec renfort
Étanchéité à l'eau	E900 (NBN EN 12154) / 12155)		Eq. max. 1865 cm⁴ / avec acier
Perméabilité à l'air	900 Pa (NBN EN 12152 / 12153)	Essai de choc	I5 / E5 (EN 14019)

VOTRE CONSTRUCTEUR