



SUPER SLIDE 70 **SUPER SLIDE 70 Thermo**

Het superisolerende schuif- en hefschuifstelsel

De Super Slide 70 en Super Slide 70 Thermo beantwoorden aan de vraag naar een betere isolatie en grotere glasgewichten. Beide varianten kunnen als schuif- en hefschuifstelsel worden uitgevoerd. Door een vernuftig ontwerp van de kruising zijn isolatiewaarden bereikt die voor schuifsystemen als zeer ambitieus kunnen worden gekenmerkt.





SUPER SLIDE 70 SUPER SLIDE 70 Thermo

Het superisolerende schuif- en hefschuifstelsel

Vlakke verzonken dorpel

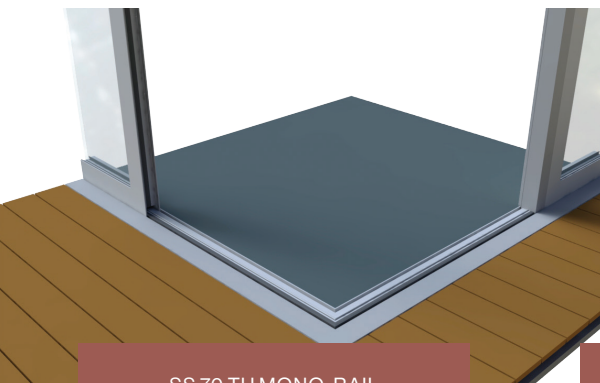
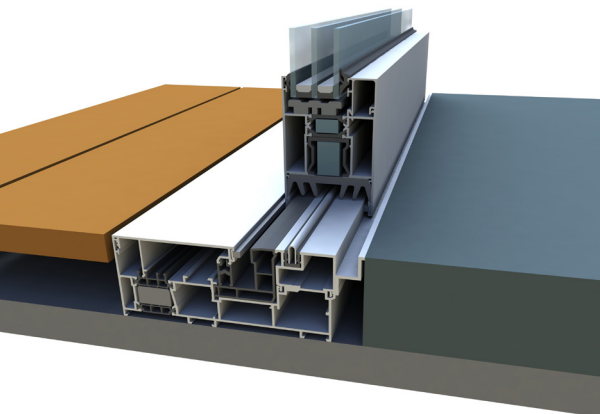
Het is mogelijk te werken met een vlakke verzonken dorpel. De aansluiting van zowel het terras buiten als de tegelvloer binnen kan volledig vlak worden uitgevoerd. Dat verhoogt het gebruiksgenot en verbetert het esthetisch aanzicht van het raam.

Panorama design

Een extreem grote opening in hoekvorm naar uw tuin of terras is nu werkelijkheid geworden met het Panorama Design. Bij het wegschuiven van beide vleugels ontstaat een gigantische doorgang zonder hoekpaal waardoor u ten volle van het panorama van uw tuin of terras kunt genieten. De Panorama kaderprofielen kunnen ook als verzonken dorpel worden uitgevoerd, zodoende hebt u geen overstap wanneer u naar buiten loopt.

Mono-, duo- en tri-rail

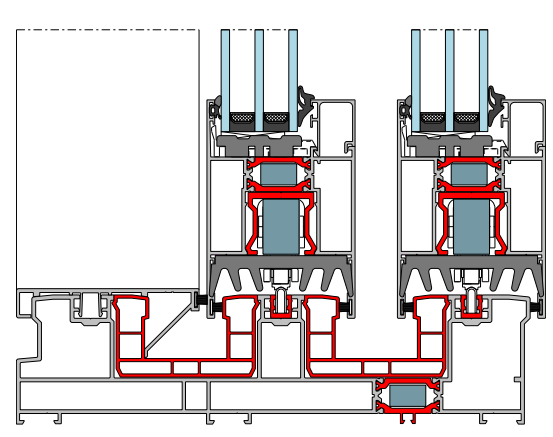
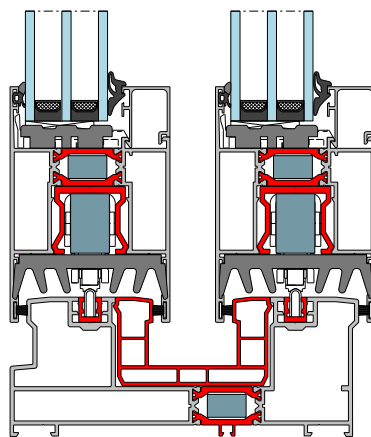
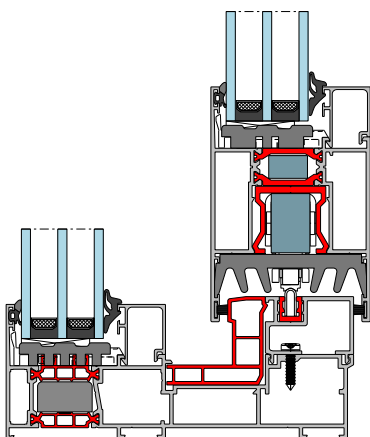
De mono-rail laat toe het glasoppervlak van het vaste deel te maximaliseren en is zowel binnen- als buitenbeglaasd beschikbaar. Met de duo-rail uitvoering zijn er dubbel zoveel (hef-) schuivende delen mogelijk. Voor een maximaal aantal schuivende delen is er de tri-rail uitvoering.

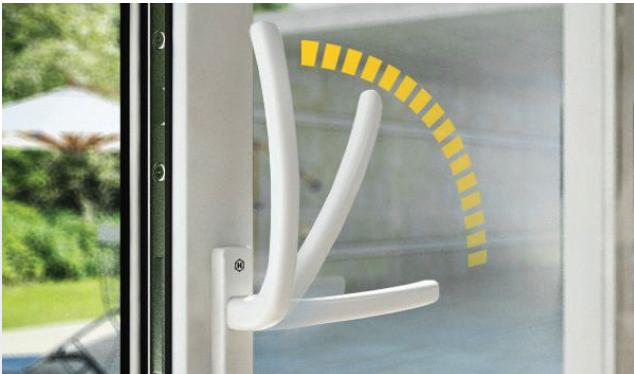


SS 70 TH MONO-RAIL

SS 70 TH DUO-RAIL

SS 70 TH TRI-RAIL





Soft Close systeem

Het "Soft Close" systeem zorgt voor een verbetering van het bedieningscomfort van zware vleugels door de kruk tijdens het sluiten af te remmen. Hierdoor kunnen vleugels van meer dan 150 kg moeiteloos als hefschuifvleugel worden uitgevoerd.

Comfort Close sluiting

Vleugels tot 200 kg (schuif) of 250 kg (hefschuif) kunnen dankzij het comfort close systeem de laatste 10 cm zelf dichtschuiven d.m.v. een gasveersysteem. Vleugels worden door dit systeem afgeremd wat een optimale veiligheid biedt tegen het knellen van vingers!

Scan de QR-code en bekijk de video:



Thermische isolatie

De thermische onderbreking (zie doorsnede tekening in voorbeeld links), bestaat uit glasvezelversterkte polyamide stegen en een PVC 7-kamer profiel om een uitstekende isolatie te waarborgen. De vleugel is voorzien van een PVC U-profiel waarin het beslag geïsoleerd kan worden geplaatst.

In de Thermo uitvoering worden polyethyleen en Styrofoam schuim gebruikt om sterk verbeterde U-waarden te bereiken.

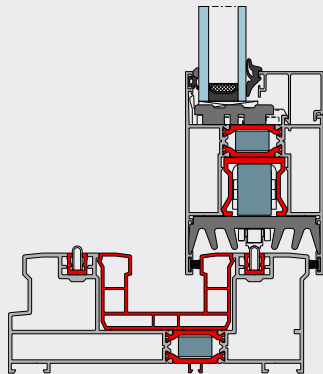
Geluidsisolatie

Het ontwerp van de Super Slide 70 zorgt voor een verhoogd akoestisch comfort door een hogere geluidsreductie dan vergelijkbare systemen op de markt.

COMBINATIEVOORBEELDEN

SS 70 TH

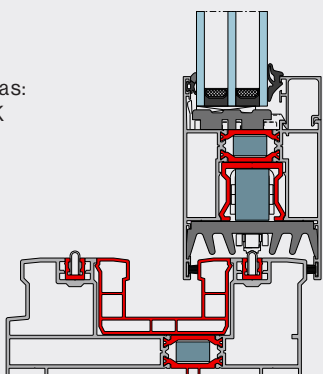
4,5 m x 2,3 m
Dubbel glas:
Ug 1,0 W/m²K



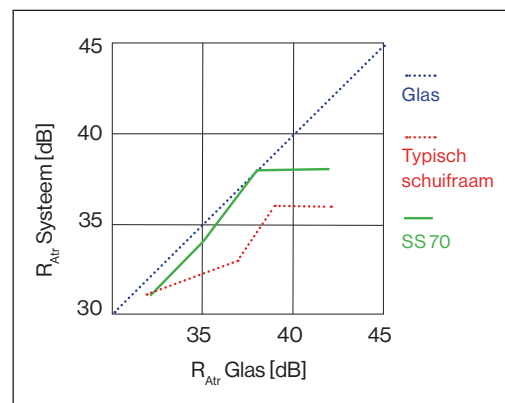
U_w =
1,37
W/m²K^(*)

SS 70 TH

4,5 m x 2,3 m
Driedubbel glas:
Ug 0,6 W/m²K



U_w =
1,0
W/m²K^(*)



(*) Alle andere waarden van combinatie/resultaat zijn indicatief en mogen geen aansprakelijkheid doen ontstaan.

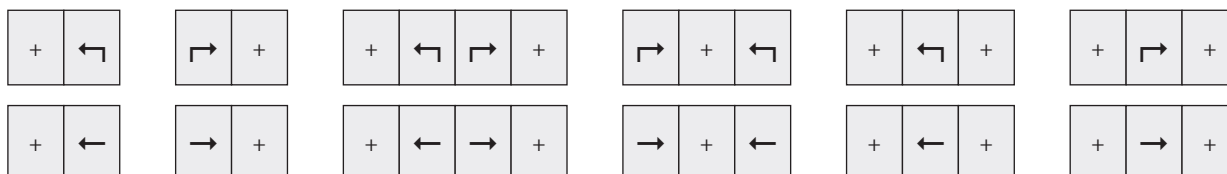
SUPER SLIDE 70

SUPER SLIDE 70 Thermo

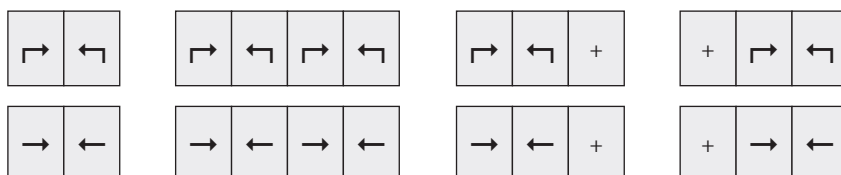
Het superisolerende schuif- en hefschuifstelsel

Een waaier aan openingsmogelijkheden

Mono-rail, zowel binnen- als buitenbeglaasd beschikbaar of duo-rail:



Duo-rail :



Tri-rail:



De **anti bimetaal oplossing** is toepasbaar op de SS 70, vraag naar onze **anti bimetaal folder** voor meer informatie.

EIGENSCHAPPEN SS 70 ET SS 70TH

Lage energie woning		BUtgb-goedkeuring: in aanvraag	
Beglazing buitenkader	14 mm - 56 mm	Inbraakwerendheid	WK2 / RC2 (NEN 5096 / ENV 1627)
Beglazing vleugel	14 mm - 56 mm	Isolatiewaarde Uf	Tot 1,6 W/m²K (NBN EN ISO 10077-2)
Inbouwdiepte buitenkader	Mono-rail: 150 mm Duo-rail: 150 mm Tri-rail: 240 mm	Isolatiewaarde Uw Super Slide 70 Thermo (4,5 x 2,3 m)	1,14 W/m²K (Dubbel glas; Ug=1,0; ψ=0,069)* 1,0 W/m²K (3-dubbel glas; Ug=0,6; ψ=0,034)*
Inbouwdiepte vleugel	70 mm		
Meerkamersysteem, met combinatie van glasvezelversterkte polyamide stegen, Noryl stegen en PVC profielen		Waterdichtheid	8A - 9A - E750 (NBN EN 12208)
		Luchtdichtheid	4 (NBN EN 12207)
		Weerstand tegen wind	C4 (NBN EN 12210)

* Alle andere waarden van combinatie/resultaat zijn indicatief en mogen geen aansprakelijkheid doen ontstaan.



Chaussée de Soignies, 87 | 7830 Hoves | Tel : 00-32-2-395.57.01
e-mail : info@vanbeveren.com | Website : www.vanbeveren.com

UW CONSTRUCTEUR