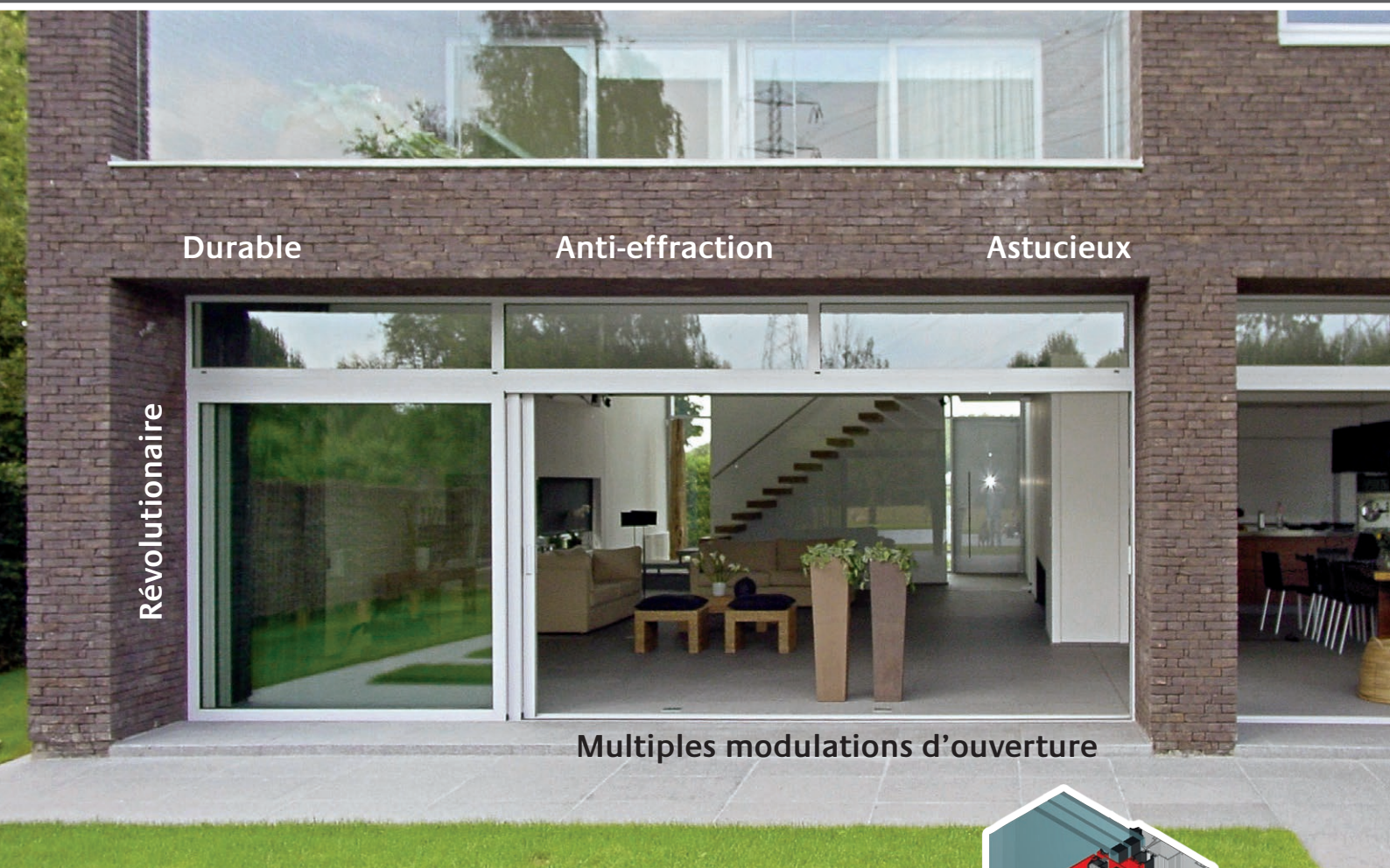


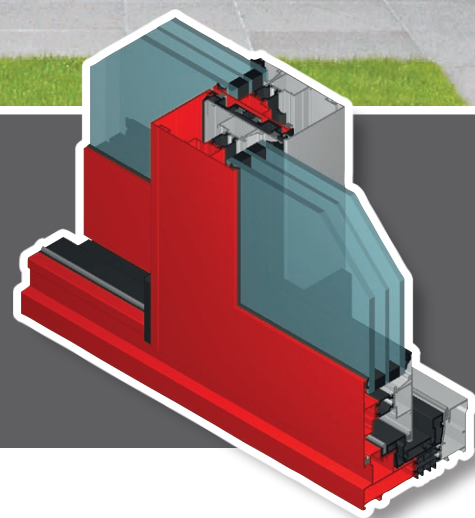
# SUPER SLIDE 55

# SUPER SLIDE 55 Thermo

Nouvelle série coulissante astucieuse  
et parfaitement étanche



Coulissant &  
Coulissant-Levant



CHAUSSÉE DE SOIGNIES, 87 | 7830 HOVES | Tel : 00-32-2-395.57.01 | Fax : 00-32-2-395.66.92  
e-mail : [vanbeveren.be@skynet.be](mailto:vanbeveren.be@skynet.be) | Website : [www.vanbeveren.com](http://www.vanbeveren.com)

# SUPER SLIDE 55

## Nouvelle série coulissante astucieuse

La SS 55 est créée à partir d'un concept astucieux et d'une utilisation optimale des matériaux; c'est une série coulissante présentant une parfaite isolation, un grand confort tout en restant abordable dans sa classe.

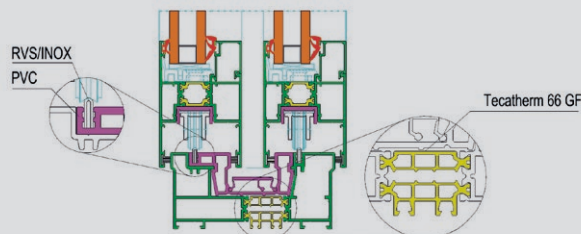
Fruit d'un développement technique poussé, nous vous proposons un produit complet (monorail, bi-rail, tri-rail, coulissant et coulissant-levant) et **novateur**, avec une largeur vue minimum et un profil d'isolation cadre PVC à 5 chambres.

Le choix de la quincaillerie vous offre un design moderne ainsi qu'un concept robuste pour les vitrages les plus lourds (jusqu'à 400 kg). Le poids maximum de l'ouvrant en version levant-coulissant est de 320 kg.

**Système coulissant :** Roulettes inox tandem sur roulement à billes

**Surface de roulement :** Le rail inox sur le rail extérieur est collé dans le profil cadre PVC afin d'éviter la corrosion galvanique

**Isolation :** La rupture thermique est obtenue à l'aide de barrettes "nouvelle génération" avec alvéoles en polyamide renforcées et fibre de verre de 30mm



Il est possible de travailler **sans seuil**. Le raccord entre la terrasse en bankirai et le carrelage intérieur peut être mis au même niveau. Ceci renforce la convivialité du système et améliore l'aspect esthétique du coulissant

Le cadre est pourvu d'un profil PVC alvéolé afin de garantir une excellente isolation. Un système astucieux de clips en PVC permet une évacuation d'eau invisible. L'ouvrant est muni d'un profil PVC U dans lequel la quincaillerie peut être placée de manière isolée.

Des mousses Styrofoam et Polyéthylène sont placés stratégiquement pour obtenir des valeurs d'isolation considérablement améliorées.

Caractéristiques techniques :			
<b>Profondeur de construction du châssis</b>	Cadre	Monorail	115 mm
		Ecocadre	106 mm
		Bi-Rail	115 mm
		Tri-rail	185 mm
		Ouvrant	55 mm
<b>Largeur vue Minimum :</b>	Cadre	Monorail	49 mm
		Autre	51 mm
	Ouvrant Monorail		123 mm
		Dormant-Ouvrant	
	Profil-T		70 mm
<b>Hauteur de feuillure :</b>			22 mm
<b>Vitrage :</b>	- Vitrage sec avec joints EPDM - silicones neutres		
<b>Quincaillerie :</b>	Fermeture multipoint avec poignée design ou clinche, levant-coulissant avec clinche		
<b>Epaisseurs de vitrage :</b>	5-41 mm		

Prestations :	
<b>Isolation thermique :</b> Uf jusqu'à 2,6 W/m²K	NBN EN 10077
<b>Etanchéité à l'air :</b> jusqu'à 600 Pa - Classe 4	NBN EN 12207
<b>Résistance au vent :</b> jusqu'à 1600 Pa - C4	NBN EN 12210
<b>Etanchéité à l'eau :</b> jusqu'à 450 Pa - 8A	NBN EN 12208

Exemple de combinaison avec résultat  
 **$U_w = 1.11 \text{ W/m}^2\text{K} (*)$**

(\*) Toute autre valeur de combinaison/résultat n'est qu'indicative et n'engage pas notre responsabilité

## SUPER SLIDE 55 SUPER SLIDE 55 THERMO

### Multiples modulations d'ouverture



Levant-coulissant

Coulissant sur duo rail

Coulissant sur tri-rail

Surface vitrée : 4000 x 2200 (H\*B)  
 Triple vitrage : 0.6 W/m²K  
 Espaceur (Warm Edge) : 0.05 W/mK

VOTRE CONSTRUCTEUR



CHAUSSÉE DE SOIGNIES, 87 I 7830 HOVES I Tel : 00-32-2-395.57.01 I Fax : 00-32-2-395.66.92  
 e-mail : vanbeveren.be@skynet.be I Website : www.vanbeveren.com