

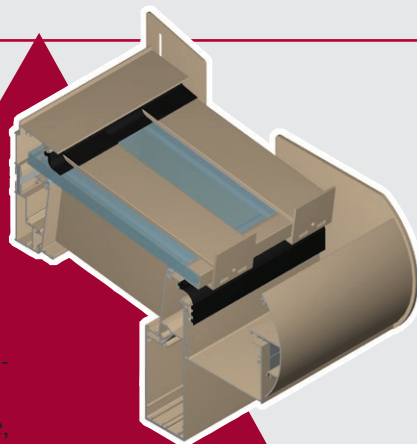
# EASY COVER

Pour un montage simple et rapide

Avec Easy-Cover, vous disposez d'un système de couverture offrant un large éventail de possibilités.

Le vitrage de la couverture peut utiliser tous les matériaux courants : verre feuilleté, polycarbonate 6-32 mm.

La forme tubulaire de la poutre frontale et la possibilité d'installer un renforcement interne supplémentaire permettent de réaliser des toitures de grande portée sans poteau intermédiaire. On peut aussi monter différents profils de rehausse de gouttière.



## Caractéristiques techniques :

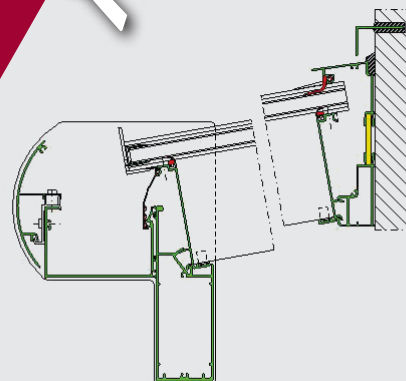
<b>Pente</b>	8° à 20°
<b>Epaisseur vitrage</b>	6 - 32 mm
<b>Evacuation</b>	incorporée ou visible
<b>Solives</b>	porteurs rectangulaires 59, 92 et 112 mm, porteurs tubulaires moulés 112 mm
<b>Gouttière</b>	plate, avec profil de rehausse droit, victorien ou soft, avec possibilité de renforcement pour de plus grandes portées
<b>Raccordement mur</b>	Caoutchouc EPDM noir
<b>Profil mural</b>	profil de support sur charnières à l'intérieur. L'isolation s'effectue par sertissage d'une simple barrette isolante en PVC
<b>Porteurs</b>	profilé de serrage en aluminium ou joint en caoutchouc EPDM coextrudé blanc à clipser

SO EASY



VOTRE CONSTRUCTEUR

SO EASY



 **VAN BEVEREN**  
ALUMINIUM

N.V.-S.A.

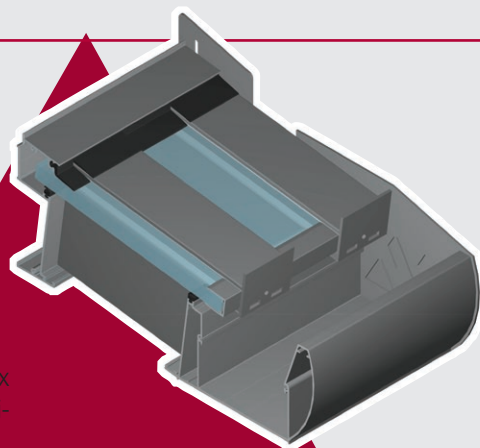
CHAUSSÉE DE SOIGNIES, 87 | 7830 HOVES | Tel : 00-32-2-395.57.01  
e-mail : vanbeveren.be@skynet.be | Website : www.vanbeveren.com

# QUICK COVER

La solution rapide

Quick Cover est un système de couverture offrant un bon rapport qualité/prix par l'optimisation des matériaux utilisés et de la finition, sans affecter négativement la forme et la qualité.

Le système Quick Cover a été conçu pour offrir une solution au meilleur prix pour les situations les plus courantes. Il permet une construction correcte et rapide. Le système Quick Cover présente une pente fixe de 7,5 %

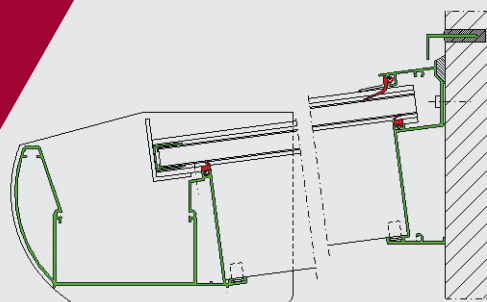


## Caractéristiques techniques :

<b>Pente</b>	7.5°
<b>Epaisseur vitrage</b>	6 - 16 mm
<b>Evacuation</b>	incorporée ou visible
<b>Solives</b>	porteurs rectangulaires de 92 mm
<b>Gouttière</b>	arrondie ou victorienne
<b>Raccordement mur</b>	Caoutchouc EPDM noir
<b>Profil mural</b>	monobloc
<b>Porteurs</b>	profilé de serrage en aluminium ou joint en caoutchouc EPDM coextrudé blanc à clipser



VOTRE CONSTRUCTEUR



 **VAN BEVEREN**  
ALUMINIUM

N.V.-S.A.

CHAUSSÉE DE SOIGNIES, 87 | 7830 HOVES | Tel : 00-32-2-395.57.01  
e-mail : vanbeveren.be@skynet.be | Website : www.vanbeveren.com