



# MR50

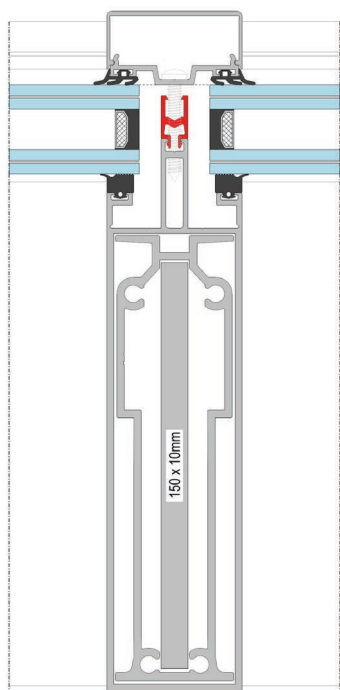
## Le système élégant de mur rideau

Le MR50 est un système de mur rideau épuré et esthétique dans la gamme de Van Beveren. La combinaison d'une section étroite et une grande solidité répond à deux exigences spécifiques à l'architecture.

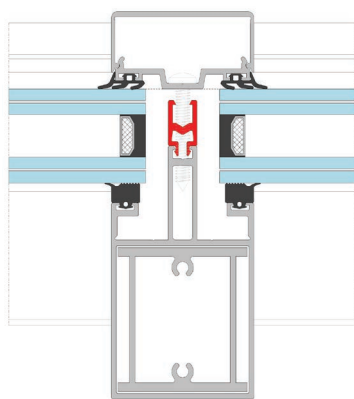


## MR50

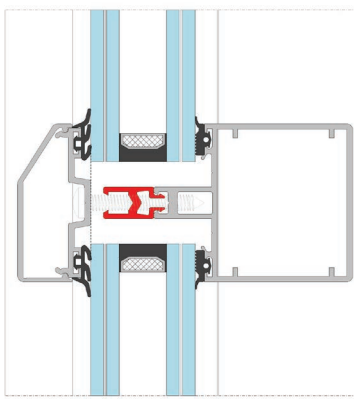
- Le choix d'intégrer un mur rideau dans un projet architectural a fortement évolué. Partant d'une utilisation fonctionnelle, le mur rideau est devenu le partenaire idéal pour l'accès aisé au monde extérieur.
- L'apport de lumière vous assure un espace de vie chaleureux et clair. Le MR50 offre la combinaison idéale de l'esthétique, du confort et de l'isolation thermique.
- Avec le système MR50, Van Beveren répond aux deux exigences les plus spécifiques de l'architecture aluminium contemporaine, à savoir la combinaison d'une grande solidité avec des profilés à section étroites.
- Le mur rideau est principalement apprécié dans la construction d'immeubles de bureaux, bâtiments commerciaux, écoles, aéroports, hôpitaux etc.



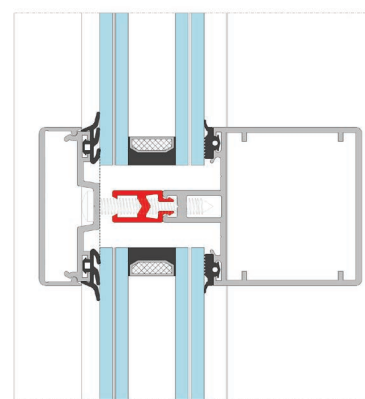
MR50 STYLE  
AVEC NOUVEAU RENFORT



MR50 STYLE  
AVEC RENFORT



MR50 CHEVRON  
COIFFE INCLINÉ



MR50 CHEVRON  
COIFFE PLATE

### CARACTÉRISTIQUES MR50

Système isolé avec espaceurs PVC			
Isolation thermique Um	<b>jusqu'à 1,57 W/m²K</b> (NBN EN ISO 12631) - <b>Vitrage 1.0</b> - H3200xB-3150mm	Moment quadratique	<b>43 - 592 cm⁴</b> / sans renfort
Montants	<b>6 différents profils</b>		<b>64 - 1007 cm⁴</b> / avec renfort
Étanchéité à l'eau	<b>E900</b> (NBN EN 12154) / 12155)		<b>Eq. max. 1865 cm⁴</b> / avec acier
Perméabilité à l'air	<b>900 Pa</b> (NBN EN 12152 / 12153)	Essai de choc	<b>I5 / E5</b> (EN 14019)
Résistance au vent	<b>2000 Pa</b> (NBN EN 12179 / 13166)	Résistance au vent - sécurité	<b>3000 Pa</b> (NBN EN 12179 / 13116)

VOTRE CONSTRUCTEUR